



<i>Bedieningshandleiding</i>	2
<i>Руководство по эксплуатации</i>	5
<i>Bedieningshandbuch</i>	9
<i>Manuel d`utilisation</i>	12
<i>Manual de uso</i>	16
<i>Manuale d`uso</i>	19

***Ruitenwisserbediening***

***Панель управления  
стеклоочистителями***

***Scheibenwischerbedienung***

***Commande des essuie-glaces***

***Controlador de limpiaparabrisas***

***Comando per tergicristalli***



**WPANEL**



## Technische gegevens

### Voedingsspanning

12 Volt of 24 Volt gelijkspanning

*Opgenomen stroom* \*): ca 10 mA

*Aantal wissers*: maximaal 5

*Maximaal vermogen ruitenwissermotor*:

120 Watt

### Interne zekeringen

*Ruitenwissermotoren*: 10 A (5 x)

*Ruitensproeierpomp of-klep* : 5 A (1 x)

### Schakelaars

*Wisserschakelaar*:

Functie: ON – OFF (1 x maakcontact)

*Functieschakelaar*:

Functie: MOM – OFF – MOM

(2 x maakcontact, terugverend naar de middenstand) + lamp

\*) N.B. Alleen de regeleenheid, exclusief het stroomverbruik van de ruitenwissermotoren.

## Введение

С помощью данной панели можно управлять максимально пятью стеклоочистителями, которые могут работать одновременно, с малой или большой скоростью, с разными интервалами. Панель управления стеклоочистителями также имеет функцию автоматического управления омывателем стекла. Может быть подключено до 3 датчиков дождя.

Панель управления стеклоочистителями состоит из блока управления и панели с 6 выключателями. Панель пригодна для работы как в сети 12 В, так и 24 В постоянного тока. Максимальная нагрузка на каждый выход 120 Вт. Каждый выход имеет защиту от перегрузки. Моторчики стеклоочистителей должны иметь автоматическую парковку и одну или две скорости.

### В комплект поставки WPANEL

#### ВХОДИТ:

- 1 x Блок управления
- 5 x Выключатели стеклоочистителей
- 1 x Функциональный переключатель
- 1 x Панель на 6 выключателей
- 2 x Заглушки
- 2 x Клеммники
- 1 x Шина DIN TS35
- 1 x Руководство по эксплуатации

## Эксплуатация

### Выключатель стеклоочистителей

Каждому стеклоочистителю (моторчику стеклоочистителя) соответствует свой выключатель. Выключатель используется для включения или выключения соответствующего стеклоочистителя. После того как стеклоочиститель включен, выполняется выбранная ранее программа.

### Функциональный переключатель. кнопка SPEED (СКОРОСТЬ)



При каждом нажатии на переключатель SPEED выбирается следующая программа. Имеющиеся программы:

1. интервал 11 с
2. интервал 9 с
3. интервал 7 с
4. интервал 5 с
5. интервал 3 с
6. непрерывно малая скорость
7. непрерывно большая скорость

После того как достигнута программа 7, следующим нажатием переключателя вновь выбирается программа 1. После смены программы индикатор состояния отображает новую установку путем серии миганий (1–7 раз). См. стр. 23 «Использование кнопки SPEED».

При первом включении и каждый раз после отключения питания стеклоочиститель работает на малой скорости.

Если питание не отключалось, то стеклоочиститель будет работать с последним выбранным интервалом или скоростью, **если только это не была самая большая скорость.**

*Моторчики стеклоочистителей могут включаться автоматически, если установлены датчики дождя; см. руководство по эксплуатации датчиков дождя.*

### Функциональный переключатель

кнопка

Однократное нажатие на кнопку запускает выполнение следующей программы всеми включенными стеклоочистителями:

- 3 секунды разбрызгивания,
- не менее 3-х ходов щетки с одновременным разбрызгиванием,
- 3 хода щетки.

Если нажать и удерживать кнопку ,

то происходит одновременное разбрызгивание и движение щетки. Все стеклоочистители работают, несмотря на положение их выключателя.

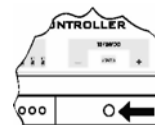
**Индикатор состояния на функциональном переключателе** отображает состояние панели управления стеклоочистителями:



Горит: панель управления работает;  
Не горит: панель управления не работает;  
Мигает быстро: слишком низкое напряжение или внутренняя неисправность.  
Два цикла миганий: отображается выбранная программа. Это происходит, если изменяется программа или после включения панели управления.

### Светодиодный индикатор состояния

Светодиодный индикатор состояния на блоке управления (между клеммами + и -) отображает состояние



панели управления стеклоочистителями:

- Зеленый: панель управления работает;
- Зеленый мигает: слишком низкое напряжение;
- Красный: внутренняя неисправность;
- Не горит: панель управления не работает.

## Установка

### Блок управления

Установите блок управления как можно ближе к моторчикам стеклоочистителей. Установите блок управления на шину DIN TS35 (см. стр. 27).

### Выключатели

Установите выключатели в удобном для использования месте. Установите функциональный переключатель и один выключатель «вкл./выкл.» для каждого моторчика. Выключатели водонепроницаемы и устанавливаются с прокладкой.

Выключатели могут быть встроены непосредственно в приборную панель, хотя поставляемая панель может также использоваться. Если используются не все выключатели, то лишние отверстия могут быть закрыты поставляемыми заглушками. Поставляемая панель не имеет прокладки. Для выреза отверстия в приборной панели используйте поставляемый шаблон.

### Электрические соединения

См. схему соединений на стр.24.

### Рабочее напряжение

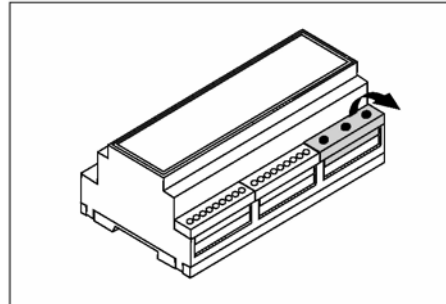
Панель пригодна для работы как в сети 12 В, так и 24 В постоянного тока.



**Рабочее напряжение используемых моторчиков должно совпадать с напряжением бортовой сети (12 или 24 В).**

Предохранитель и батарейный выключатель д.б. в положительной ветке сети панели управления. Использование предохранителя меньшего номинала допустимо, если это позволяет максимальный ток, потребляемый 5 моторчиками.

Используйте соединительные провода достаточного сечения. Рекомендуемые сечения проводов указаны на схеме электрических соединений. Питающее напряжение подключается с использованием клеммника (Ø 5 мм).



**Моторчики стеклоочистителей**  
**Используйте моторчики только одного типа; моторчики должны иметь функцию автопарковки.**

Моторчики должны иметь одну или две скорости и функцию автопарковки. Этим требованиям удовлетворяют моторчики Vetus типа RW и HDMC. Моторчик Vetus типа ORW **не** подходит (нет автопарковки).

Подсоедините моторчики к блоку управления, как указано на схеме. Используйте соединительные провода соответствующего сечения. См. стр. 24 относительно рекомендуемого сечения проводов.

### Выключатели

Подсоедините переключатели к блоку управления, как указано на схеме. Используйте соединительные провода соответствующего сечения, как указано на схеме.

### Омыватель

Водяной насос или электромагнитный клапан должны быть подсоединены к клемме WASHER.



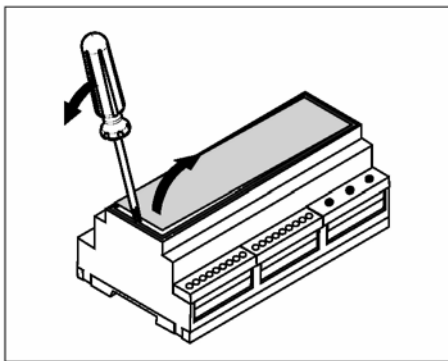
**Рабочее напряжение водяного насоса и электромагнитного клапана должно совпадать с напряжением бортовой сети (12 или 24 В).**

### Датчики дождя

См. руководство по эксплуатации датчиков дождя относительно инструкций по их установке.

### Предохранители

Каждый моторчик отдельно защищен предохранителем. Насос омывателя также защищен предохранителем. Предохранители находятся под крышкой блока управления (см. рис. внизу).



Номиналы предохранителей даны в разделе «Технические данные».

## Технические данные

### Рабочее напряжение

12 или 24 В постоянного тока  
Потребляемый ток \*): прибл. 10 мА  
Кол-во стеклоочистителей: 5 макс.  
Макс. мощность моторчиков: 120 Вт

### Предохранители

Моторчики: 10 А (5 х)  
Насос или клапан стеклоочистителя:  
5 А (1 х)

### Переключатели

Переключатель стеклоочистителя:  
Функция: ON – OFF (1 х замыкающий контакт)  
Функциональный переключатель:  
Функция: MOM – OFF – MOM  
(2 х замыкающий контакт, возвращающийся в среднее положение) + сигнальная лампочка

\*) Примечание: Только блок управления, не учитывая ток, потребляемый моторчиками стеклоочистителей.

Gebruik van de 'SPEED' toets

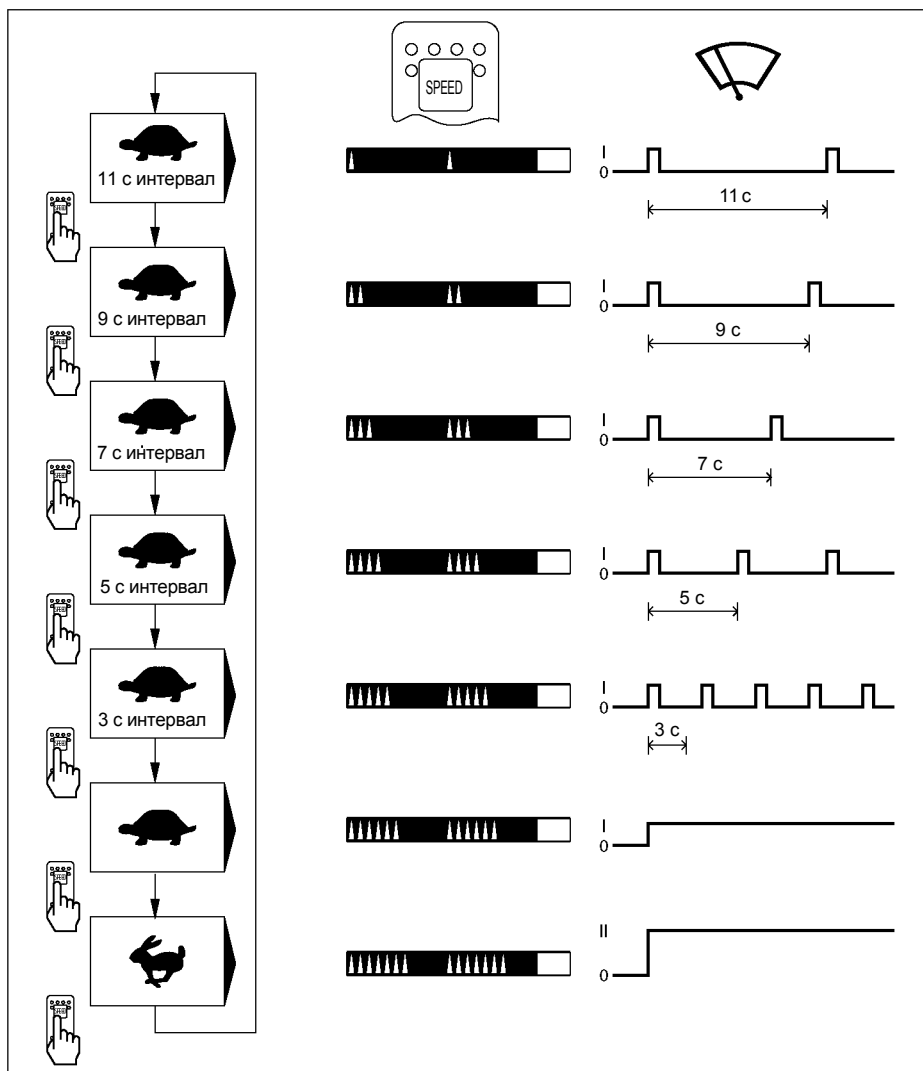
Utilisation de la touche 'SPEED'

Использование кнопки SPEED (СКОРОСТЬ)

Uso del botón de 'VELOCIDAD'

Benutzung der „SPEED“-Taste

Uso del pulsante 'SPEED'



**Aansluitschema**

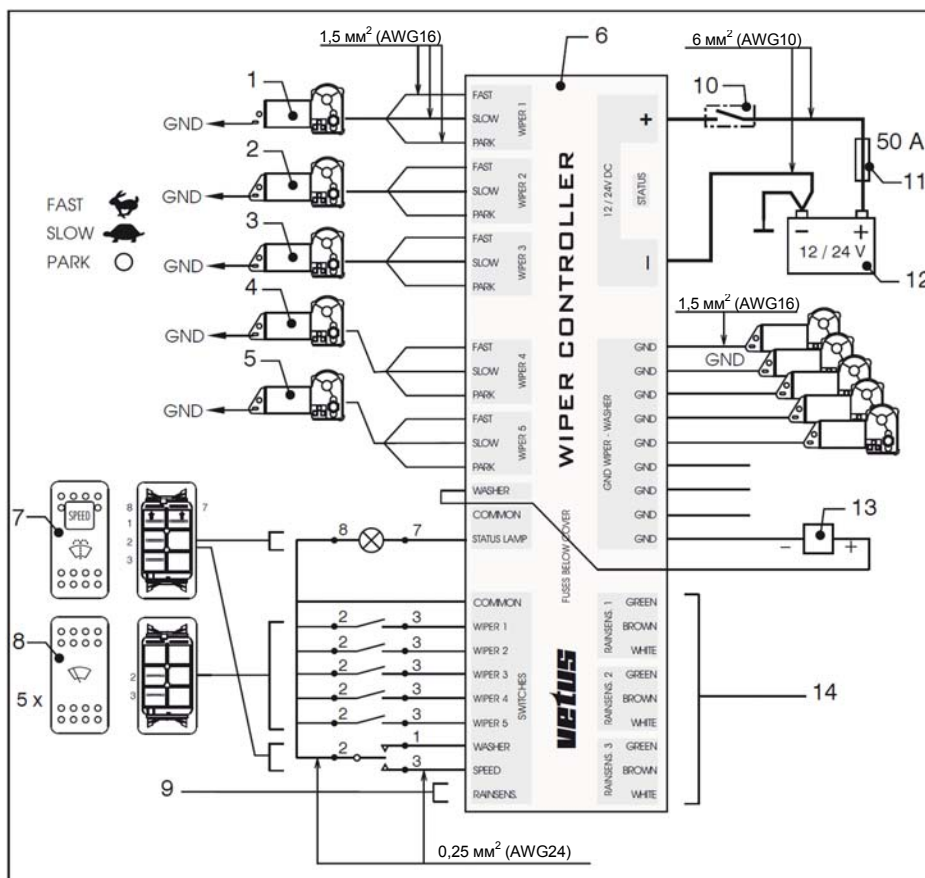
**Схема соединений**

**Schaltplan**

**Schéma électrique**

**Croquis de conexiones**

**Schema di collegamento**





### **Aansluitingen**

- FAST: Snelheid Hoog  
SLOW: Snelheid Laag  
PARK: Parkeerstand  
GND: Massa
- 1 Ruitenwissermotor 1
  - 2 Ruitenwissermotor 2
  - 3 Ruitenwissermotor 3
  - 4 Ruitenwissermotor 4
  - 5 Ruitenwissermotor 5
  - 6 Regeleenheid
  - 7 Functieschakelaar (SPEED – WASHER)
  - 8 Wisserschakelaar
  - 9 Aansluiting voor regensensorschakelaar (optioneel)
  - 10 Hoofdschakelaar
  - 11 Zekering
  - 12 Accu
  - 13 Waterpomp of klep voor ruitensproeier
  - 14 Aansluitingen voor regensensors (optioneel)

### **Соединения**

- FAST: Высокая скорость  
SLOW: Малая скорость  
PARK: Автопарковка  
GND: Заземление
- 1 Моторчик стеклоочистителя 1
  - 2 Моторчик стеклоочистителя 2
  - 3 Моторчик стеклоочистителя 3
  - 4 Моторчик стеклоочистителя 4
  - 5 Моторчик стеклоочистителя 5
  - 6 Блок управления
  - 7 Функциональный переключатель (SPEED/СКОРОСТЬ – WASHER/ОМЫВАТЕЛЬ)
  - 8 Выключатель стеклоочистителя
  - 9 Клемма для переключателя датчика дождя (дополнительно)
  - 10 Ватерейный выключатель
  - 11 Предохранитель
  - 12 Аккумулятор
  - 13 Водяной насос или клапан
  - 14 Клеммы для датчиков дождя (дополнительно)

### **Anschlüsse**

- FAST: Hohe Geschwindigkeit  
SLOW: Niedrige Geschwindigkeit  
PARK: Parkstand  
GND: Masse
- 1 Scheibenwissermotor 1
  - 2 Scheibenwissermotor 2
  - 3 Scheibenwissermotor 3
  - 4 Scheibenwissermotor 4
  - 5 Scheibenwissermotor 5
  - 6 Regier
  - 7 Funktionsschalter (SPEED – WASHER)
  - 8 Scheibenwischerschalter
  - 9 Anschluss für Regensensorschalter (Option)
  - 10 Hauptschalter
  - 11 Sicherung
  - 12 Akku
  - 13 Wasserpumpe oder Ventil für die Scheibenwaschanlage
  - 14 Anschluss für Regensensor (Option)

### **Raccordements**

- FAST: Vitesse rapide  
SLOW: Vitesse lente  
PARK: Position de depart  
GND: Masse
- 1 Moteur d'essuie-glaces 1
  - 2 Moteur d'essuie-glaces 2
  - 3 Moteur d'essuie-glaces 3
  - 4 Moteur d'essuie-glaces 4
  - 5 Moteur d'essuie-glaces 5
  - 6 Régulateur
  - 7 Sélecteur de fonction (SPEED – WASHER)
  - 8 Interrupteur d'essuie-glaces
  - 9 Raccordement pour l'interrupteur du capteur de pluie (en option)
  - 10 Interrupteur principal
  - 11 Fusible
  - 12 Batterie
  - 13 Pompe a eau ou valve pour le lave-glacé
  - 14 Raccordements pour les capteurs de pluie (en option)

Hoofdafmetingen

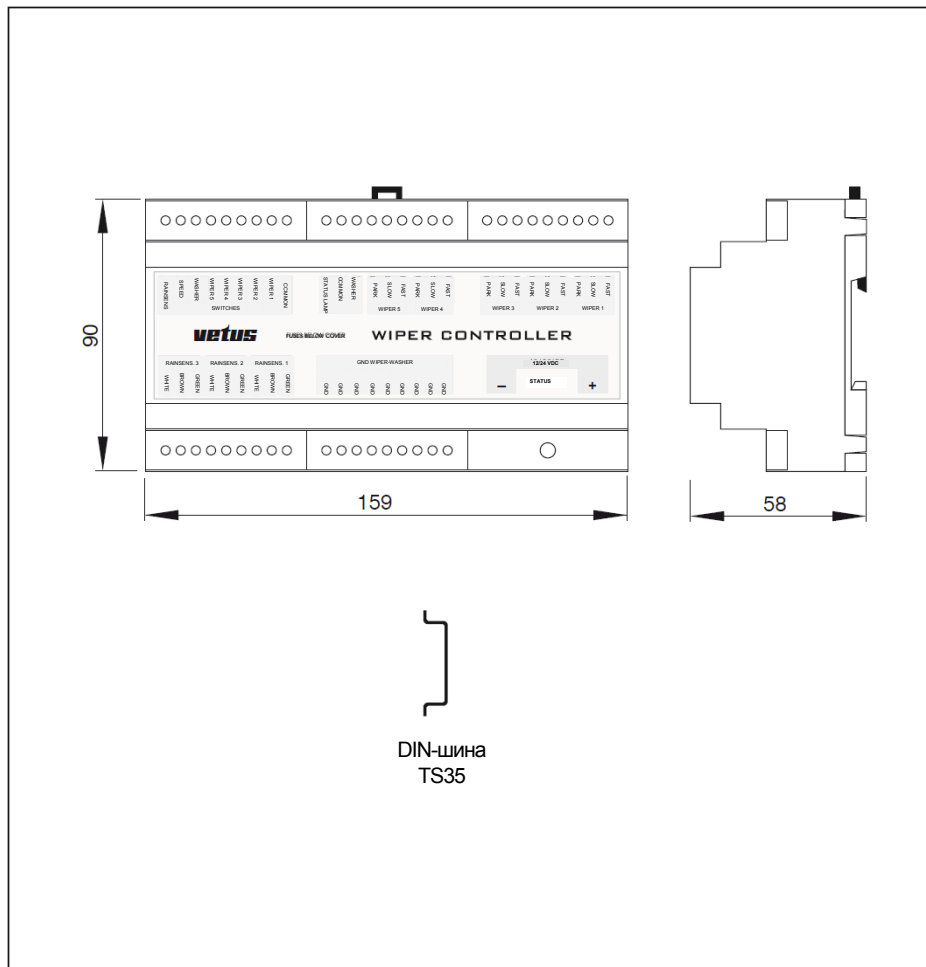
Dimensions principales

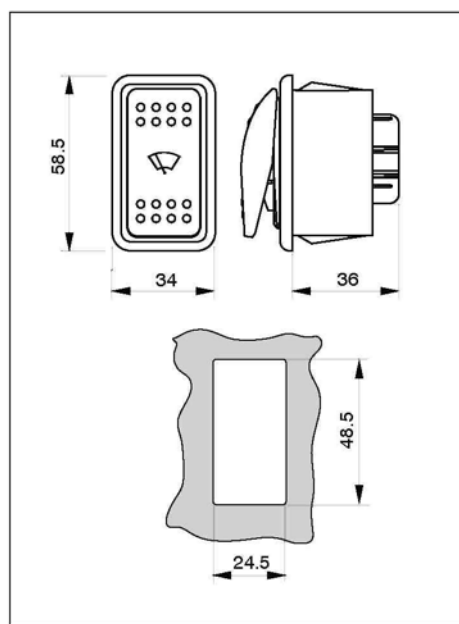
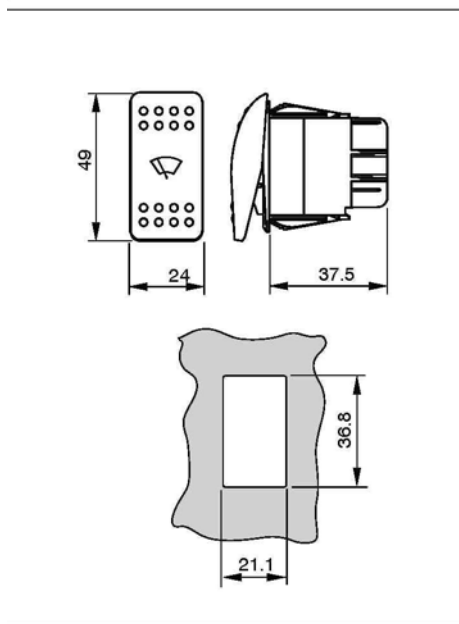
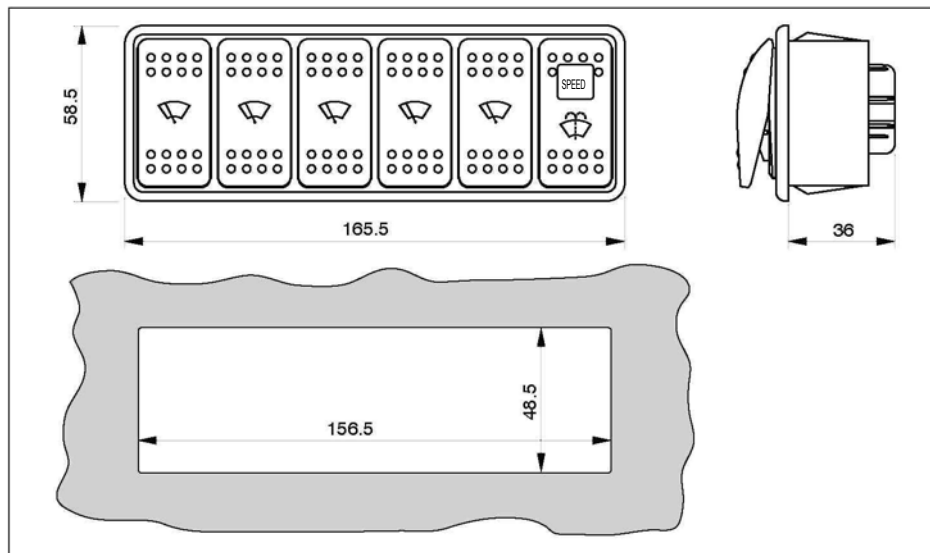
Габаритные размеры

Dimensiones principales

Hauptmaße

Dimensioni principali





***vetus den ouden n.v.***

FOKKERSTRAAT 571 – 3125 BD SCHIEDAM – HOLLAND – TEL.: +31 10 4377700-TELEX:  
23470 – TELEFAX: +31 10 4372673 – 4621286 – E-MAIL: sales@vetus.nl – INTERNET:  
<http://www.vetus.com>

101002.01 03-07 Отпечатано в Нидерландах