

*Руководство пользователя
и инструкции по установке*

Vetus[®]

**Стационарный
вентилятор**



FAN

Введение

Электрический вентилятор VETUS типа FAN предназначен для вентиляции комнат для пассажиров, спален и туалетов, а также для удаления тёплого воздуха из холодильника на борту судна. Фактически вентилятор бесшумный, с очень небольшим потреблением тока, снабжён переключателем на две скорости.

Предупреждение

Для предотвращения травм подача электричества во время установки и технического обслуживания вентилятора должна быть прекращена.

Никогда не используйте вентилятор при окружающей температуре, превышающей 70°C (158 градусов Фаренгейта).

Имейте в виду!

Вентилятор поставляется таким, чтобы он мог извлекать воздух изнутри наружу, см. рис.1. Возможно направить поток воздуха в противоположную сторону (снаружи внутрь), повернув корпус вентилятора в его пластиковом кожухе кругом. См. рис.2.

Установка

Установите вентилятор на стене или потолке. Его можно смонтировать или горизонтально, или вертикально. Просверлите отверстие диаметром 75 мм (3") в потолке или в стене. Наклейте самоклеящуюся прокладку (входит в поставку) на фланец защитного колпака. Просверлите

отверстия для болтов и винтов, используя вентилятор в качестве шаблона. Закрепите вентилятор тремя болтами или винтами. Равномерно прижмите, но не настолько сильно, чтобы треснул защитный пластиковый колпак.

Этот вентилятор может быть смонтирован также под (уже установленными) крышками палубных вентиляционных отверстий VETUS (типа Ufo, Ufo-Trans, Scirocco и пр.).

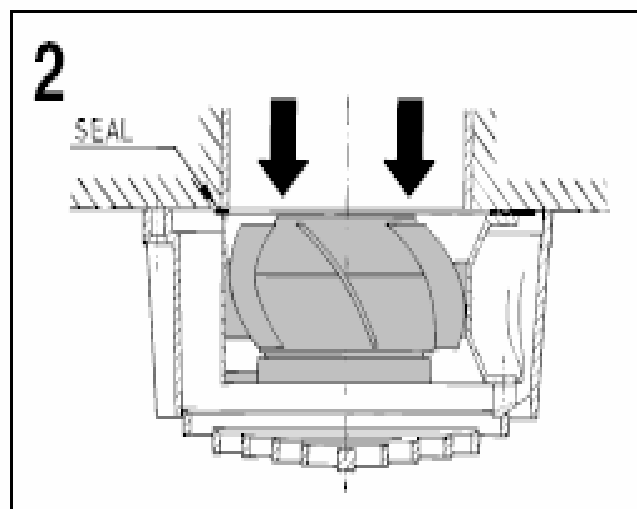
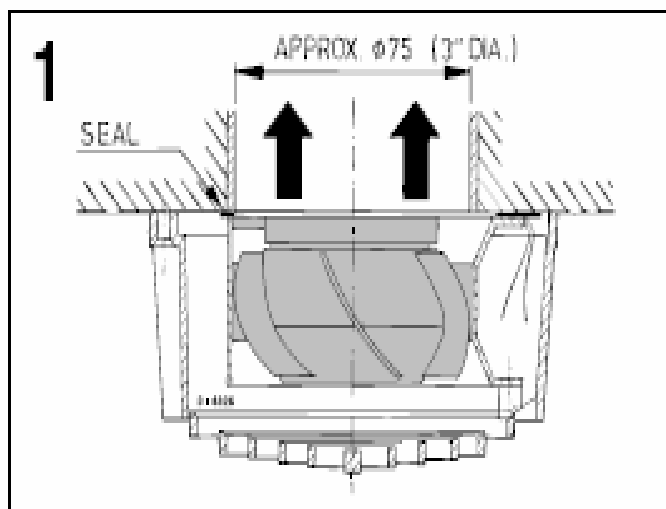
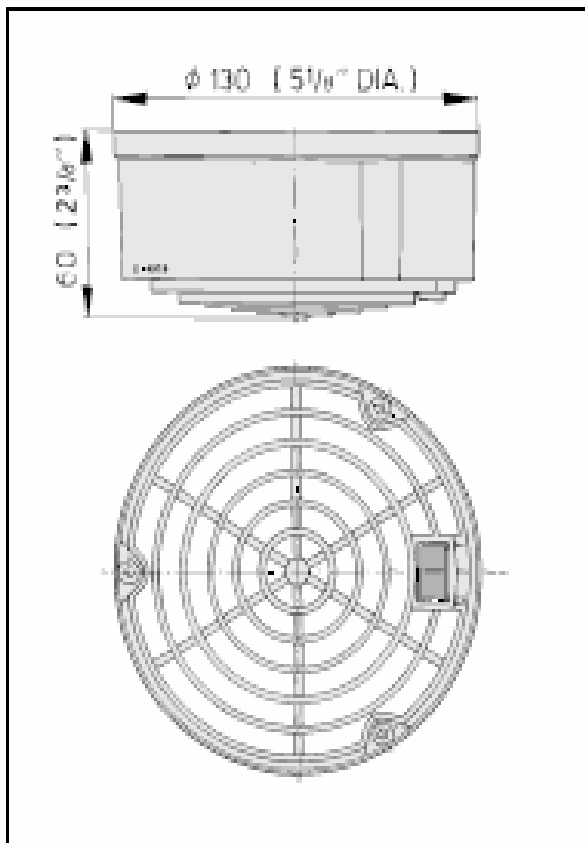
Электрические соединения

Проверьте напряжение на борту. Напряжение, обозначенное на вентиляторе (12 или 24 В), должно совпадать напряжением на борту. Присоедините вентилятор так, как показано на электрической схеме. Установите плавкий предохранитель (500 мА для 12 В или 250 мА для 24 В) в провод +. Вентилятор защищён от неправильного соединения (полярности).

Мотор	:	12 В или 24 В постоянного тока
Скорость	:	3 200 об/мин
Мощность	:	2,6 Вт
Ток	:	0,22 А для 12 В; 0,11 А для 24 В

Мотор изготовлен в "пожаробезопасном" исполнении. и 500 мА (для 12 В) или 250 мА (для 24 В)

Вес	:	0,2 кг
Окружающая температура	:	-10 ... 70°C
Статическое давление	:	5,8 мм водн. ст.
Срок службы	:	50 000 рабочих часов, минимум



vetus den ouden n.v.

FOKKERSTRAAT 571 - 3125 BD SCHIEDAM - HOLLAND - TEL.: +31 10 4377700 -
TELEX: 23470 TELEFAX: +31 10 4152634 - 4153249 - 4372673 - 4621286

Отпечатано в Нидерландах

8.0101 I.FAN 09-83 Rev. 03-99